

Especificación de ingeniería

Nombre del trabajo _____
 Lugar del trabajo _____
 Ingeniero _____
 Aprobación _____

Contratista _____
 Aprobación _____
 No. de OC del contratista _____
 Representante _____

SIN PLOMO*

Serie LF850 pequeño

Conjunto de válvula doble de retención

½" (1.27 cm) - 2" (5.08 cm)

⚠ ADVERTENCIA

El sensor de congelación solo proporciona alertas sobre un posible caso de congelación y no puede evitar que ocurra la congelación. Se requiere la acción del usuario para evitar que las condiciones de congelación causen daños al producto y/o a la propiedad.

El conjunto de válvula doble de retención doble pequeña Serie LF850 está diseñado para aplicaciones que no implican riesgo para la salud. Este inhibidor de contraflujo protege contra el agua contaminada que ingresa al suministro de agua potable debido al trasfonaje o a la contrapresión. La serie tiene una construcción sin plomo* para cumplir con los requisitos de instalación sin plomo*. Los conjuntos de válvulas de doble retención libres de plomo* deben cumplir, cuando corresponda, con los códigos y normas correspondientes en el estado, los cuales exigen un contenido reducido de plomo.

La serie incluye un sensor de congelación para usar con la tecnología SentryPlus Alert® para monitorear la temperatura y alertar al personal de la instalación que las condiciones de congelación pueden causar daños al equipo (El sensor está instalado en el exterior del conjunto y no altera las funciones ni las certificaciones del mismo).

AVISO

Se requiere un kit de conexión de complemento (se vende por separado) para activar el sensor de congelación. Sin el kit de conexión, el sensor es un componente pasivo que no tiene comunicación con ningún otro dispositivo. (Para obtener más información, descargue RP/IS-F-850S).

AVISO

El uso del sensor de congelación no sustituye la necesidad de cumplir con todas las instrucciones, regulaciones y códigos requeridos relacionados con la instalación, el funcionamiento y el mantenimiento de este producto, incluyendo la necesidad de proporcionar protección ante un evento de congelación.

Watts® no es responsable de la falla de las alertas debido a problemas de conectividad, cortes de energía o instalación incorrecta.

*La superficie húmeda de este producto en contacto con agua potable contiene menos de 0.25 % de su peso en plomo.

Las especificaciones del producto de FEBCO en unidades utilizadas en los Estados Unidos y en el sistema métrico son aproximadas y se proporcionan solo como referencia. Si desea mediciones precisas, comuníquese con Servicio Técnico de FEBCO. FEBCO se reserva el derecho a cambiar o modificar el diseño, fabricación, especificaciones o materiales del producto sin aviso previo y sin incurrir en ninguna obligación de hacer dichos cambios y modificaciones en los productos de FEBCO vendidos antes o después.



LF850 con sensor de congelación

Características

- Construido con aleación de silicio de cobre fundido sin plomo
- Conjunto estándar con válvulas de bola
- Válvulas de bola de unión opcionales
- Llaves de prueba colocados en la parte superior
- Asientos y discos de asiento reemplazables
- Dos módulos de retención de asientos positivos independientes en línea
- El diseño modular compacto facilita el mantenimiento con una sola cubierta de acceso para reparaciones en línea
- Conexiones finales NPT ANSI/ASME B1.20.1
- Manijas en T, tamaños de ½" (15 mm) a 1" (25 mm); manijas tipo palanca, tamaños de 1¼" (32 mm) a 2" (50 mm)
- Kit de conexión de sensor de congelación disponible para activar un sistema de monitoreo que activa alertas de temperaturas bajas y de congelamiento
 - Función Wi-Fi integrada para comunicar alertas de congelamiento directamente al usuario, eliminando la necesidad de un controlador de terceros
 - Sensor independiente incluido para proporcionar flexibilidad en la localización de una herramienta de medición en o cerca de cualquier instalación exterior que transporte agua vulnerable a condiciones de congelación
 - Relevador de salida conmutado para aumentar los sistemas de administración de riego o BMS con control reforzado de los sistemas de rociadores

AVISO

La información contenida en este documento no tiene por objeto reemplazar la información completa sobre la instalación y seguridad del producto disponible ni la experiencia de un instalador de productos capacitado. Es necesario que lea detenidamente todas las instrucciones de instalación y la información de seguridad del producto antes de comenzar a instalarlo.

Consulte con las autoridades competentes para conocer los requisitos locales de instalación.



A WATTS Brand

Especificación

El inhibidor de contraflujo del conjunto de válvula doble de retención pequeña FEBCO LF850 consta de dos válvulas de retención con resorte que operan de manera independiente. La caída de presión en la primera válvula de retención es de aproximadamente 1.0 psig sin flujo. La caída de presión en la segunda válvula de retención también es de 1.0 psig sin flujo. Un conjunto completo debe incluir dos válvulas de cierre y cuatro puertos de prueba. Las conexiones de extremo deben ser NPT ANSI/ASME B1.20.1. El conjunto debe ser de construcción sin plomo para cumplir con los requerimientos de instalación sin plomo, y debe cumplir con los códigos estatales y el estándar, cuando corresponda, que requieran un contenido reducido de plomo. El conjunto es FEBCO Serie LF850 pequeño e incluye un sensor de congelación colocado en una de las llaves de prueba.

Modelo/Opción

FZ Sensor de congelación
U Válvula de bola de unión

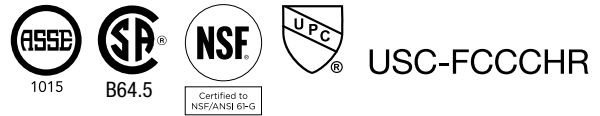
Materiales

Cuerpo de la válvula: Aleación de silicio de cobre fundido sin plomo*
Elastómeros: Silicona
Resortes: Acero inoxidable

Presión – Temperatura

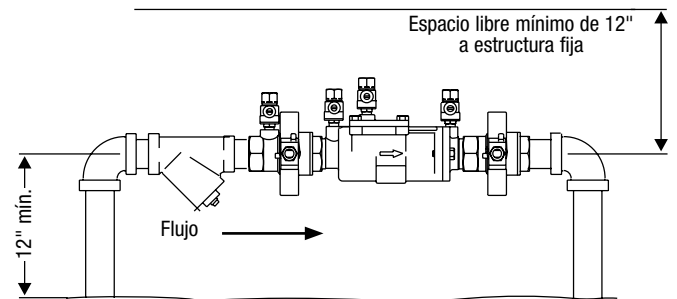
Máx. Presión de trabajo: 175 psi (12.1 bar)
Prensa de prueba hidrostática: 350 psi (24.1 bar)
Rango de temperatura: 32 °F a 140 °F (0 °C a 60 °C)

Aprobaciones y estándares

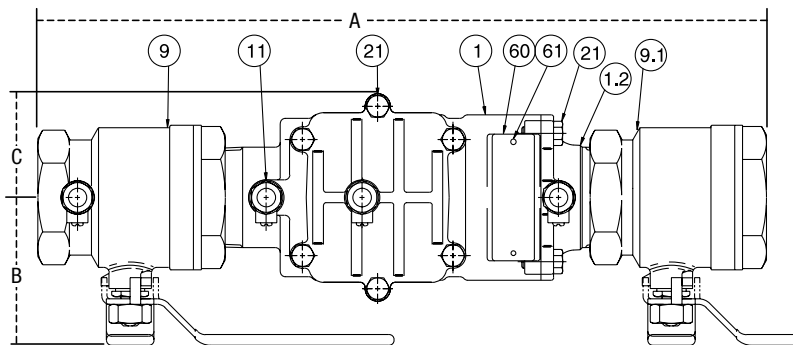
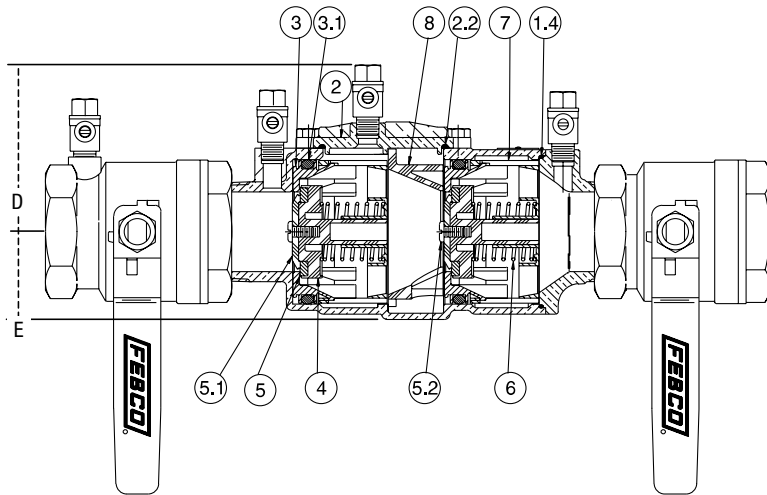


Conforme con ANSI/AWWA (C510-92)
Aprobado por la Fundación para el Control de las Conexiones Cruzadas e Investigación Hidráulica en la Universidad del Sur de California
Opción FZ no mencionada

Instalación típica

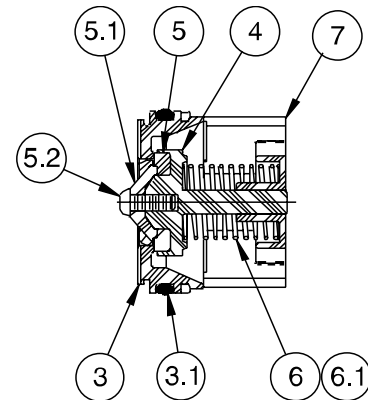


Componentes de la válvula



Artículo	Descripción	Material
1	Cuerpo	Aleación de silicio de cobre fundido sin plomo*
1.2	Pieza trasera	Aleación de silicio de cobre fundido sin plomo*
1.4	Junta tórica	Silicona
2	Cubierta	Aleación de silicio de cobre fundido sin plomo*
2.2	Junta tórica	Silicona
3	Asiento	Noryl®
3.1	Junta tórica	Silicona
4	Válvula de obturados	Noryl
5	Disco del asiento	Silicona
5.1	Retenedor de disco	Noryl
5.2	Tornillo Rnd HD	Acero inoxidable
6	Resorte	Acero inoxidable
7	Guía	Noryl
8	Espaciador de retención	Noryl
9	Válvula de bola (con grifo)	Aleación de silicio de cobre fundido sin plomo*
9.1	Válvula de bola	Aleación de silicio de cobre fundido sin plomo*
11	Puerto de prueba	Aleación de silicio de cobre fundido sin plomo*
21	Tornillo hexagonal HD	Acero inoxidable
60	Placa de identificación	Latón
61	Varilla del tornillo de accionamiento	Acero inoxidable

Conjunto de retención

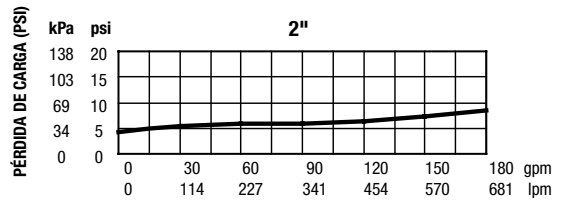
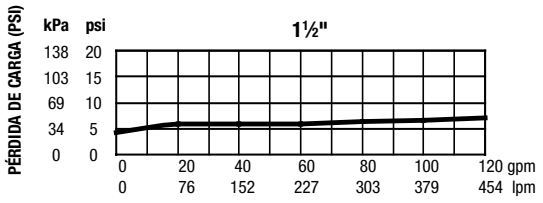
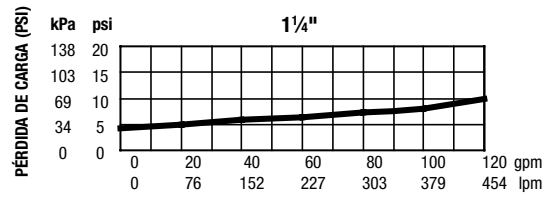
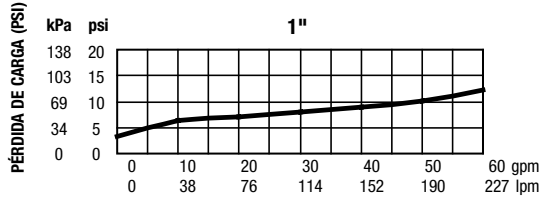
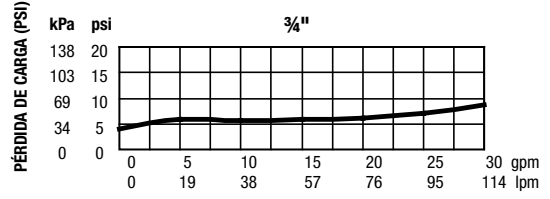
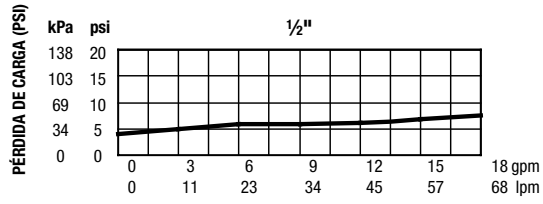


Dimensiones y pesos

Llame al servicio de atención al cliente si necesita ayuda con los detalles técnicos.

TAMAÑO		DIMENSIONES										PESO	
		A		B		C		D		E			
pulg	mm	pulg	mm	pulg	mm	pulg	mm	pulg	mm	pulg	mm	lb	kg
½	15	10	254	1½	38	1½	38	3⅛	79	1¼	32	4.2	1.9
¾	20	10¾	273	1½	38	1½	38	3⅛	79	1¼	32	4.4	2.0
1	25	12½	318	1⅞	48	1⅞	41	3⅞	86	1½	38	6.8	3.1
1¼	32	15⅞	403	3	76	2½	64	4¼	108	2¼	57	15.8	7.2
1½	40	16⅞	416	3	76	2½	64	4¼	108	2¼	57	16.2	7.4
2	50	17⅞	450	3½	89	2½	64	4¼	108	2¼	57	21.1	9.6

Capacidad



A WATTS Brand

EE. UU.: Tel.: (800) 767-1234 • FEBCOonline.com

Canadá: Tel.: (888) 208-8927 • FEBCOonline.ca

Latinoamérica: Tel.: (52) 55-4122-0138 • FEBCOonline.com

