

## Spécification technique

Nom du projet \_\_\_\_\_

Entrepreneur \_\_\_\_\_

Emplacement du projet \_\_\_\_\_

Approbation \_\_\_\_\_

Ingénieur \_\_\_\_\_

N° de bon de commande de l'entrepreneur \_\_\_\_\_

Approbation \_\_\_\_\_

Représentant \_\_\_\_\_

# Série 800M4FR

## Casse-vide à pression résistant au gel

½ po à 2 po

### ⚠ AVERTISSEMENT

Il est illégal d'utiliser ce produit dans un système de plomberie qui fournit de l'eau pour la consommation humaine aux États-Unis, telle que l'eau potable ou l'eau pour laver la vaisselle. Avant d'installer le produit standard, contacter les autorités en charge des eaux et consulter les codes du bâtiment et de plomberie.

### ⚠ AVERTISSEMENT

Le capteur de gel fournit uniquement des alertes sur un éventuel épisode de gel et ne peut pas empêcher un épisode de gel de se produire. L'utilisateur doit prendre des mesures pour éviter que le gel n'endommage le produit et/ou la propriété.

La série 800M4FR empêche le siphonnement à rebours d'eau contaminée sous pression continue dans l'approvisionnement en eau potable. Sa conception supérieure protège le corps de vanne et les composants lors de conditions de gel soudain. L'eau à l'intérieur du PVB gèle de l'extérieur vers l'intérieur. À mesure que se forme la glace et qu'elle prend de l'expansion causant une accumulation de pression, le 800M4FR soulage la pression grâce à une soupape de décharge unique intégrée dans le flotteur en plastique.

La série comprend un capteur de gel à utiliser avec la technologie SentryPlus Alert® pour surveiller la température et alerter le personnel de l'établissement lorsque les conditions de gel sont susceptibles d'endommager l'équipement. (Le capteur est installé à l'extérieur de l'assemblage et ne modifie pas les fonctions ou les certifications de l'assemblage.)

### AVIS

Une trousse de raccordement supplémentaire (vendue séparément) est exigée pour activer le capteur de gel. Sans la trousse de raccordement, le capteur est un composant passif qui ne communique avec aucun autre dispositif. (Pour plus d'informations, téléchargez RP/IS-FZ-800M4.)

### AVIS

L'utilisation du capteur de gel ne remplace pas la nécessité de se conformer à toutes les instructions, codes et règlements relatifs à l'installation, au fonctionnement et à la maintenance de ce produit, y compris la nécessité de fournir une protection contre un événement de gel.

Watts n'est pas responsable de la défaillance des alertes due à des problèmes de connectivité, à des coupures de courant ou à une mauvaise installation.

Les spécifications des produits Watts en unités coutumières américaines et métriques sont approximatives et ne sont fournies qu'à titre de référence. Pour obtenir des mesures précises, veuillez contacter le service technique de Watts. Watts se réserve le droit de changer ou de modifier la conception, la construction, les spécifications ou les matériaux des produits sans préavis ni obligation de procéder à ces changements et modifications sur les produits de Watts vendus antérieurement ou ultérieurement.



800M4FR avec capteur de gel

## Caractéristiques

- La soupape de décharge intégrée soulage la pression causée par la formation de glace
- Siège en plastique remplaçable
- Entretien facile des pièces internes
- Joint torique du chapeau pour réduire le risque d'encrassement
- Disque de siège en silicone pour une meilleure durabilité
- Robinets d'essai positionnés pour faciliter l'essai et la préparation pour l'hiver
- Conception compacte et peu encombrante
- Équipé en standard d'un arrêt de robinet à bille quart de tour à poignée de té (tailles ½ po à 1 po) et d'une poignée à levier (tailles 1¼ po à 2 po)
- Aucun outil spécial n'est exigé pour l'entretien
- Corps en bronze corps pour plus de durabilité
- Trousse de raccordement de capteur de gel disponible pour activer un système de surveillance qui déclenche des alertes pour les températures basses et glaciales
  - Fonction Wi-Fi intégrée pour communiquer les alertes de gel directement à l'utilisateur, éliminant le besoin d'un régulateur tiers
  - Capteur autonome inclus pour offrir de la flexibilité pour localiser un outil de mesure sur ou près de toute installation extérieure transportant de l'eau vulnérable aux conditions glaciales
  - Relais de sortie commuté pour augmenter les systèmes BMS ou de gestion de l'irrigation avec un contrôle renforcé des systèmes de gicleurs automatiques

### AVIS

Les informations contenues dans le présent document ne sont pas destinées à remplacer l'ensemble des informations disponibles sur l'installation et la sécurité du produit, ni l'expérience d'un installateur professionnel. Vous devez lire attentivement toutes les instructions d'installation et les informations relatives à la sécurité du produit avant de commencer son installation.

Se renseigner auprès des autorités de réglementation pour les exigences d'installation locales.

## Spécification

Un Casse-vide à pression antisiphonnage doit être installé aux endroits indiqués sur les plans pour empêcher le siphonnement à rebours de l'eau contaminée. Cet assemblage ne doit pas être utilisé là où une condition de contre-pression peut se développer. L'assemblage doit comprendre un chapeau en acétal avec un joint torique d'étanchéité en caoutchouc silicone et un disque de siège en caoutchouc silicone. La vanne doit avoir des sièges remplaçables. L'ensemble de clapet doit être guidé sur toute sa course par des guides à encoche en « V ».

L'ensemble doit comporter une soupape de décharge interne intégrée, conçue pour protéger les composants internes et le corps du refoulement contre le gel. La soupape de décharge doit être répétable et se réenclencher automatiquement lorsque la pression à l'intérieur de la vanne est inférieure au point de consigne de la soupape de décharge du gel.

L'assemblage doit répondre aux exigences de la norme ANSI/ASSE 1020.

La vanne doit être une Watts Series 800M4FR, et doit inclure un capteur de gel.

## Modèle/Option

Préfixe :

U Raccords union, tailles ¾ po à 1 po

Suffixe :

FZ Capteur de gel

QC Adaptateurs à connexion rapide

SH Poignées de vanne à bille en acier inoxydable

## Matériaux

Ressorts	Acier inoxydable
Bonnet	Celcon®
Disque d'évent	Caoutchouc silicone
Porte-disque Flotteur	Polypropylène
Disque de clapet antiretour	Caoutchouc silicone
Siège de clapet antiretour	Noryl® plastique
Corps	Bronze

## Pression - Température

Plage de température : 33°F à 140°F (1°C à 60°C)

Pression de service maximale : 150 psi (10,3 bar)

## Normes

ANSI, IAPMO, Manuel USC Section 10

## Approbations



IAPMO

Approuvé par la Fondation pour le contrôle des interconnexions et la recherche hydraulique de l'Université de Californie du Sud, section 10 du manuel.

Les modèles QC ne sont pas homologués ASSE 1020.

## Installation

Cette vanne est conçue pour être installée dans un système d'alimentation en eau potable sous pression continue, 12" au-dessus du point le plus haut de la tuyauterie en aval. La vanne doit être installée avec l'alimentation connectée en bas et en position verticale. Prévoyez un espace suffisant pour l'inspection périodique, l'entretien ou les tests. Ne pas installer la vanne dans une zone où le gel ou un déversement peut causer des dommages.

Les robinets d'essai se situent au point le plus bas de la vanne de vidange pour une préparation facile pour l'hiver. Le dispositif est réutilisable, la soupape de décharge étant conçue pour se remettre en place automatiquement. Il ne se vide pas par la soupape de décharge en fonctionnement normal. (La soupape de décharge intégrée n'est pas conçue pour assurer la protection contre le gel de l'ensemble du système d'irrigation). Une protection adéquate contre le drainage et le gel doit être prévue pour les applications par temps froid. Une pression de 1,5 psi (0,10 bar) doit être exercée contre le ressort du flotteur pour assurer l'étanchéité du flotteur et de l'entrée d'air. Ne pas sous-dimensionner les tuyauteries d'alimentation et d'évacuation.

### AVIS

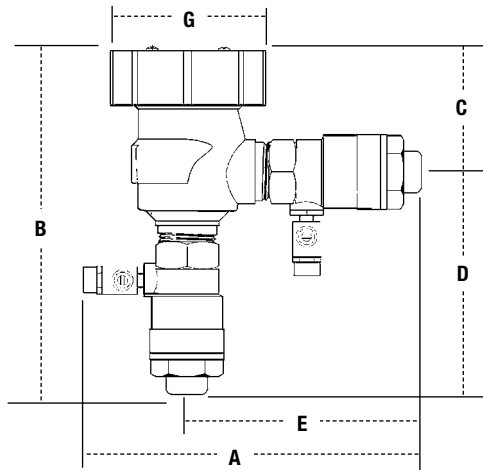
Les casse-vide ne sont pas conçus, testés ou approuvés pour protéger contre le refoulement des retours de pression ou les coups de bélier. Pour une protection contre les refoulements de retours de pression, installez le disconnecteur de zone à pression réduite Watts 909/009. Pour une protection contre les coups de bélier, installez un antibélier Watts 15 en respectant les bonnes pratiques de plomberie.

## Enceinte isolée

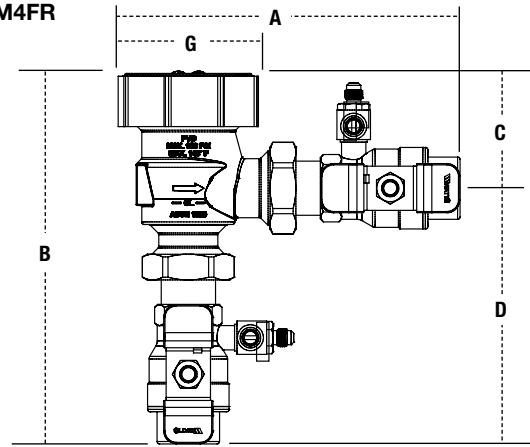
L'enceinte isolée WattsBox peut être utilisée pour une protection supplémentaire contre le gel. Pour de plus amples renseignements, consultez ES-WB à l'adresse watts.com.

## Dimensions - Poids

800M4FR



U800M4FR



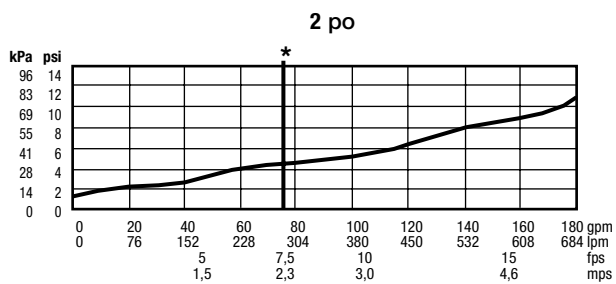
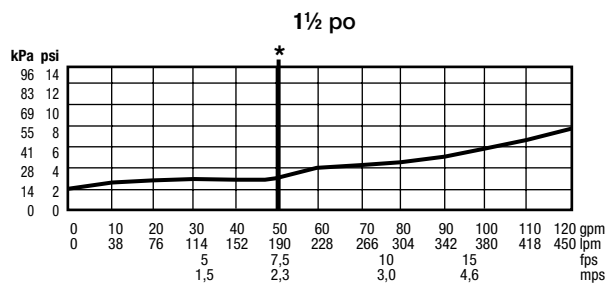
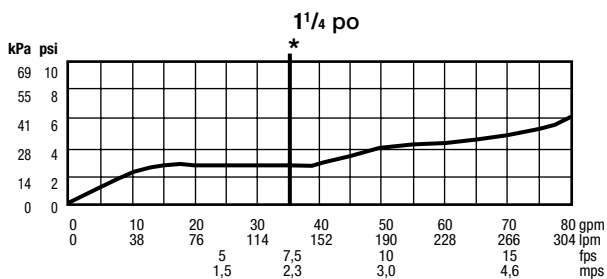
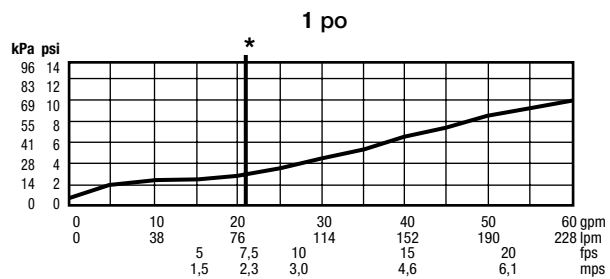
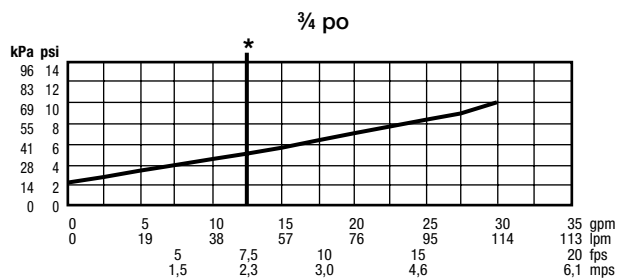
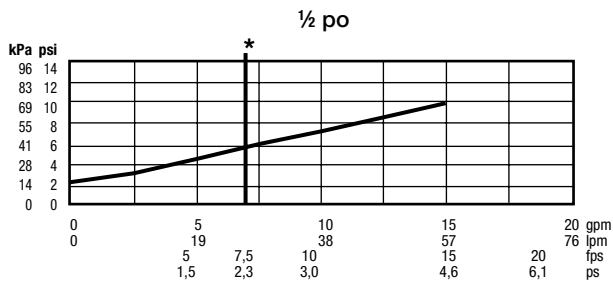
Appelez le service clientèle si vous avez besoin d'aide pour les détails techniques.

MODÈLE	TAILLE		DIMENSIONS								POIDS					
	po.	mm	A		B		C		D		E		G		lb	kg
800M4FR	1/2	156	6 1/8	156	6 1/4	159	2 9/16	65	3 1/16	94	3 7/8	98	2 1/4	57	4	1.8
800M4FR	3/4	165	6 1/2	165	6 1/2	165	2 9/16	65	3 15/16	100	4 1/8	105	2 1/4	57	4	1.8
800M4FR	1	191	7 1/2	191	7 1/2	191	2 3/4	70	4 3/4	121	4 7/8	124	3 7/16	87	6	2.7
800M4FR	1 1/4	225	8 7/8	225	9	229	3 1/4	83	5 3/4	146	6 1/8	156	5	127	11	5.0
800M4FR	1 1/2	235	9 1/4	235	9 1/2	241	3 1/4	83	6 1/4	159	6 3/8	162	5	127	14	6.3
800M4FR	2	270	10 5/8	270	9 5/8	245	3 1/4	83	6 3/8	162	7	178	5	127	19	8.6
U800M4FR	3/4	163	6 3/8	163	7 9/16	192	2 1/8	55	5 7/16	138	-	-	2 1/4	57	4	1.8
U800M4FR	1	211	8 5/16	211	9	229	2 13/16	71	6 3/16	158	-	-	3 1/16	87	6	2.7
800M4FRQC	1/2	199	7 7/8	199	8	203	2 13/16	71	5 7/16	138	5 5/8	144	3 1/16	87	4.5	2.0
800M4FRQC	3/4	216	8 1/2	216	8 1/2	216	2 13/16	71	5 11/16	144	6 1/8	156	3 1/16	87	4.7	2.1
800M4FRQC	1	241	9 1/2	241	9 1/2	241	2 13/16	71	6 3/4	171	6 7/8	175	3 1/16	87	6.6	3.0

# Capacité

Tel que compilé par des tests de laboratoire menés par la Foundation for Cross-Connection Control and Hydraulic Research à l'University of Southern California.

\*Débit maximal typique (7,5 pi/s)



USA: T : (978) 689-6066 - Watts.com

Canada : T : (888) 208-8927 • Watts.ca

Amérique latine : T : (52) 55-4122-0138 • Watts.com

